

## Wand- & Deckenlampe Callisto





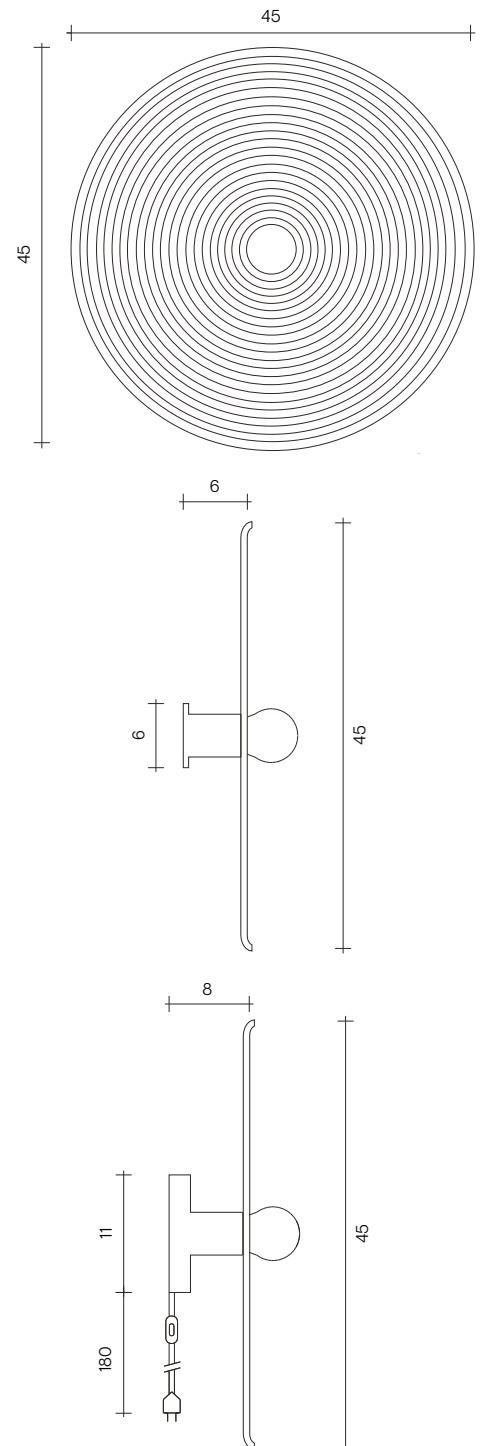
Die Lampe Callisto beeindruckt mit ihrem eleganten Design und sanftem, indirektem Licht. Inspiriert von einer Schallplatte, fügt sich Callisto harmonisch in jede Umgebung ein und erzeugt ein dezentes Spiel aus Licht und Schatten. Handgefertigt aus Keramik und mit einer minimalistischen Ästhetik, ist sie die perfekte Wahl für stilvolle Räume, in denen eine angenehme, warme Beleuchtung gefragt ist.

### Technische Spezifikationen

1101-L Callisto	Direktmontage	Aufbaumontage
Artikel Nr.	1101-1-L	1101-2-L
Material	Keramik	Keramik
Gewicht	2000g	2100g
Durchmesser	45cm	45cm
Höhe	6cm	8cm
Fassung	E27	E27
Material Fassung	Messing	Messing
Spannung	230V	230V
IP Rating	IP20	IP20
Installation	Wand/Decke	Wand
Leuchtmittel	nicht inkl.	nicht inkl.
Kabel	-	Textilkabel 3x0.75mm <sup>2</sup>
Kabellänge	-	1.8m
Schalter	-	Kippschalter 3-polig
Dimmbar	Ja*	Auf Anfrage

\*mit Dimmermodul

Oberflächen	Art.-Nr. Direkt	Art.-Nr. Aufbau
 001-000 Natural	1101-001-000-1-L	1101-001-000-2-L
 003-000 Black Natural	1101-003-000-1-L	1101-003-000-2-L



### Informationen

Alle unsere Produkte werden von Hand aus natürlichem Ton gefertigt. Größen und Farben können leicht variieren und kleine Unebenheiten sowie kosmetische Haarrisse enthalten, die die Funktion unserer Produkte nicht einschränken. Die Verfügbarkeit der Oberflächen kann variieren. Für weitere Informationen kontaktieren Sie uns.

### Sicherheit

Für die Metall-Fassung wird ein Schutzleiter zur Erdung benötigt. Wir empfehlen, die Lampe durch eine zertifizierte Elektrofachkraft installieren zu lassen.